



SL 740 LED – Die Fortsetzung einer Erfolgsgeschichte

Der zeitlose Klassiker „SL 740“ wird bereits seit Jahren wegen seines gradlinigen Designs und seiner hohen Funktionalität im Office Bereich geschätzt. Jetzt verbindet SPITTLER mit der LED Variante Bewährtes mit neuester innovativer Technologie.

Das Ergebnis:

Eine bildschirm- und arbeitsplatzgerechte LED Stehleuchte mit hervorragender Energieeffizienz. Durch den Einsatz modernster Hochleistungs- LEDs in Verbindung mit der standardmäßig integrierten tageslichtabhängigen Steuerung mit Bewegungsmelder erreichen Sie eine Energieeinsparung bis zu 70%.

Die Stehleuchte SL 740 LED verfügt über eine direkt-indirekte Ausstrahlcharakteristik. Die spezielle Anordnung der LEDs ermöglicht es, eine optimale Beleuchtungsstärke an der Decke zu erzeugen. So lässt sich beispielsweise mit warmweißen Indirektlichtquellen eine warme Deckenaufhellung erzeugen, während die direkte Lichtquelle mit neutralweißen Lichtfarben ausgestattet werden kann. Dies steigert nicht nur Ihre Motivation sondern fördert auch Ihre Gesundheit.

Die Weltneuheit:

Der Taster der SL 740 LED ist in die Sensoreinheit integriert und damit auf kürzestem Weg für Sie erreichbar. Über einen zusätzlichen Doppeltaster am Leuchtenkopf können Sie zudem die Bildschirmarbeitsplatz-Tauglichkeit einstellen. Alles individuell nach Ihren Bedürfnissen!

Hier trifft technischer Fortschritt auf bewährtes Design



IHRE VORTEILE



Energieeinsparung bis zu 70%



Intelligente, kompakte Sensoreinheit mit integriertem Taster (2 Programme wählbar)



Einmaliges Preis / Leistungsverhältnis



LED Lebensdauer 50.000 Stunden



Lichtverteilung direkt / indirekt 40 / 60 (mit unterschiedlichen Lichtfarben möglich)



Extra breite indirekte Lichtverteilung durch Neigung der LED



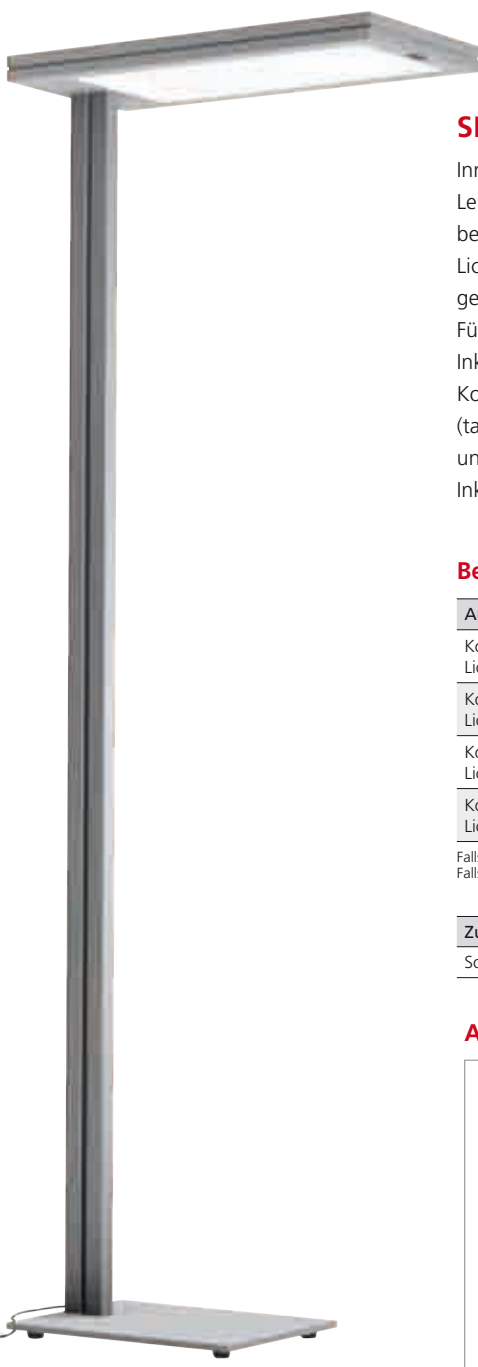
Bildschirmarbeitsplatz-tauglichkeit nach DIN EN 12464-1 (über Doppeltaster einstellbar)



Delaytime individuell einstellbar (von 5 bis 30 Minuten)



Indirekter Lichtanteil wird durch transparente Abdeckung vor Schmutz und Kleinteilen geschützt



SL 740 LED

Innovative LED Stehleuchte mit Mikroprisma für direkt/indirekte Beleuchtung mit LED-Technologie. Leuchtenkopf und Standrohr aus Alu-Strangpressprofil, kompakte Fußplatte aus Stahl, pulverbeschichtet. Hochwertige Mikroprismen und eine spezielle Nanofolie sorgen für eine optimale Lichtstreuung. Indirekter Lichtanteil durch transparente Abdeckung vor Schmutz und Kleinteilen geschützt. Direkt/indirekte Beleuchtung in unterschiedlichen Lichtfarben möglich. Für Bildschirmarbeitsplätze nach DIN EN 12464-1 geeignet (bei Leistungsumschaltung auf 89 W). Inkl. Sensorbaustein mit tageslichtabhängiger Lichtsteuerung und Bewegungsmelder. Kompakte Sensoreinheit mit integriertem Taster. 2 Programmmodi über Doppeltaster wählbar (tageslichtabhängige Steuerung mit Bewegungsmelder mit automatischer oder manueller Ein- und Ausschaltung). Stromversorgung für LED-Steuerung erfolgt über separates Betriebsgerät. Inkl. flexibler Zuleitung (2,0 m) mit Schukostecker. Max. Gewicht: 24,5 kg

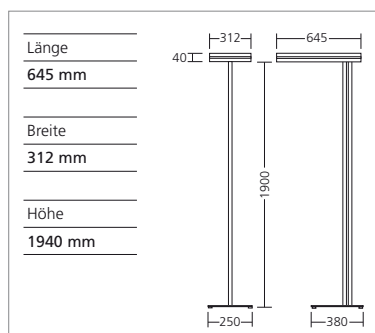
Bestellinformationen

Ausführung RAL 9006 struktur	LED 100 W
Konverter, inkl. Sensorbaustein mit tageslichtabhängiger Lichtsteuerung und Bewegungsmelder, 3000 K	8740761108330
Konverter, inkl. Sensorbaustein mit tageslichtabhängiger Lichtsteuerung und Bewegungsmelder, 4000 K	8740761108430
Konverter, inkl. Sensorbaustein mit tageslichtabhängiger Lichtsteuerung und Bewegungsmelder, direkt / indirekt 3000 / 4000 K	8740761108730
Konverter, inkl. Sensorbaustein mit tageslichtabhängiger Lichtsteuerung und Bewegungsmelder, direkt / indirekt 4000 / 3000 K	8740761108830

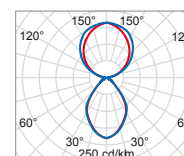
Falls Sie die Leuchte in weiß (RAL 9016 struktur) wünschen, schreiben Sie bitte den Farbcode „-10“ anstatt „-18“.
Falls Sie die Leuchte in graphit (DB 703) wünschen, schreiben Sie den Farbcode „-12“ anstatt „-18“.

Zubehör (Bitte separat bestellen!)	Art-Nr.
Sonderfarbe	87400090

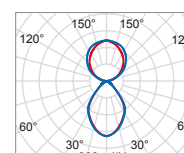
Abmessungen



Planungsdaten



LED 100 W
indirekt / direkt 63 / 37%
UGR 10 / 11
Leuchtdichte bei 65° 1850cd/m²
Wirkungsgrad 65%



LED 89 W
indirekt / direkt 66 / 34%
UGR 9 / 10
Leuchtdichte bei 65° 1500cd/m²
Wirkungsgrad 65%